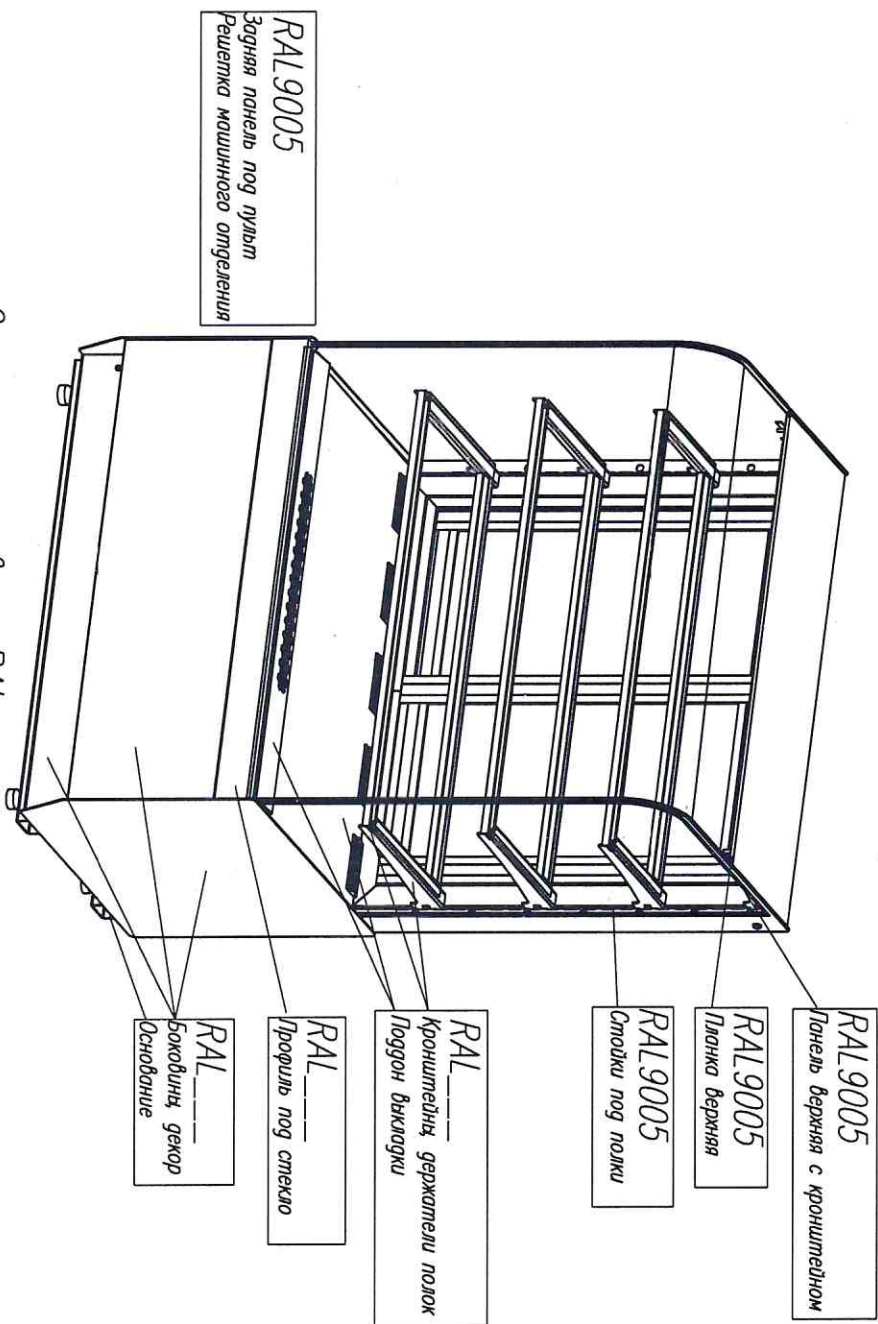


ЦВЕТ ПО СХЕМЕ СТАНДАРТ

Холодильная КР70 ИМ _____-1 LIGHT (цвет по схеме стандарт)

Нейтральная КР70 N _____-1 LIGHT (цвет по схеме стандарт)

Хлебная КР70 N _____-1 LIGHT Bread (цвет по схеме стандарт)



Стандартные цвета RAL:

- | | |
|-------------------|-----------------|
| 9016 – БЕЛЫЙ | 1016 – ЖЕЛТЫЙ |
| 9006 – СЕРЫЙ | 6018 – ЗЕЛЕННЫЙ |
| 9005 – ЧЕРНЫЙ | 3020 – КРАСНЫЙ |
| 3004 – ГРАНАТ | 5017 – СИНИЙ |
| 7024 – ГРАФИТОВЫЙ | 1015 – БЕЖЕВЫЙ |

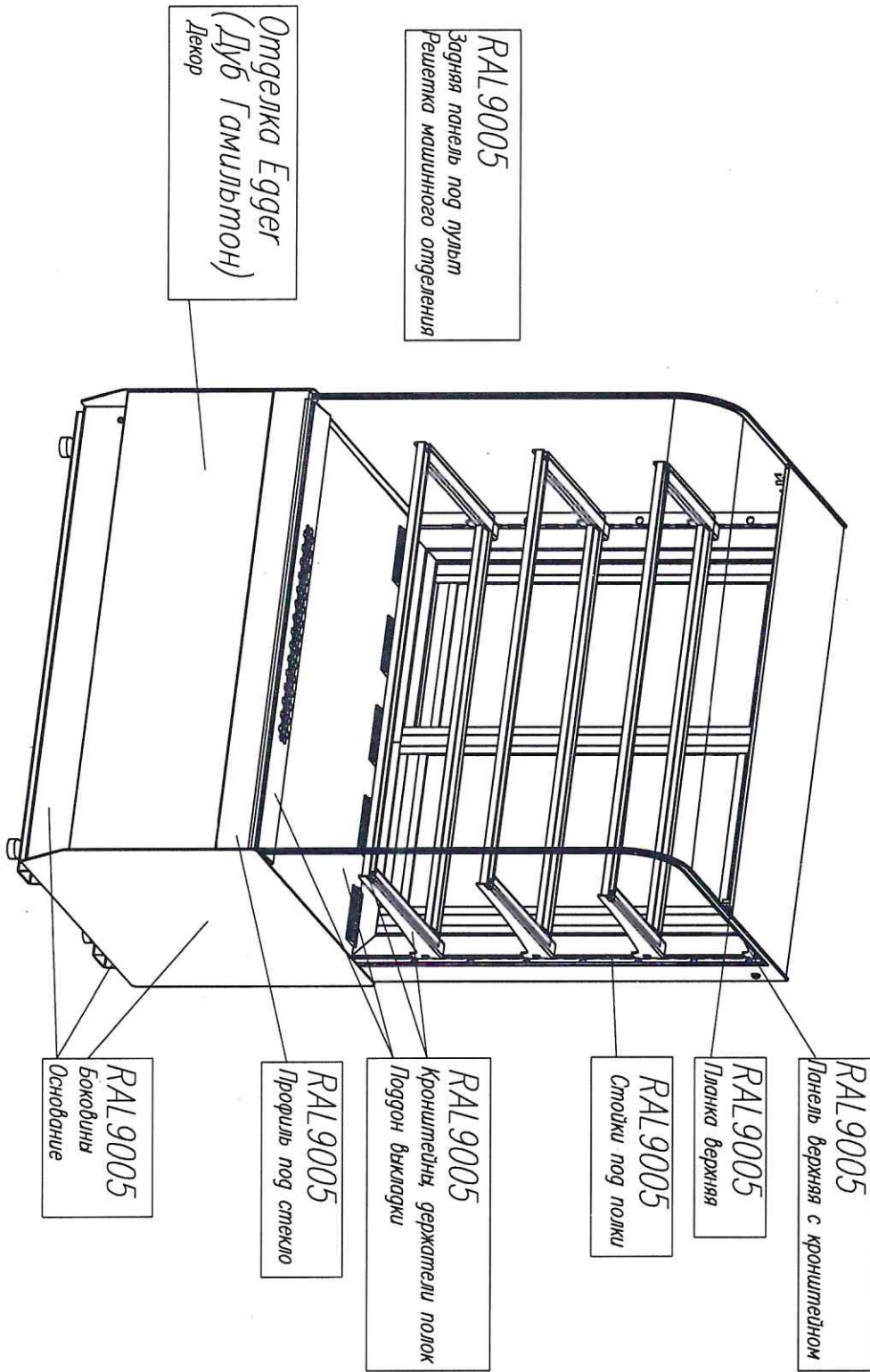
ОТ ЗАКАЗЧИКА: _____

Отделка Egger

Холодильная КР70 W ____-1 LIGHT (9005)

Нейтральная КР70 N ____-1 LIGHT (9005)

Хлебная КР70 N ____-1 LIGHT Bread (9005)



RAL 9005
Задняя панель под пульт
Решетка машинного отделения

Отделка Egger
(Дуб Гамилтон)
Декор

RAL 9005
Панель верхняя с кронштейном

RAL 9005
Планка верхняя

RAL 9005
Стойки под полки

RAL 9005
Кронштейны, держатели полок
Подгон выкладки

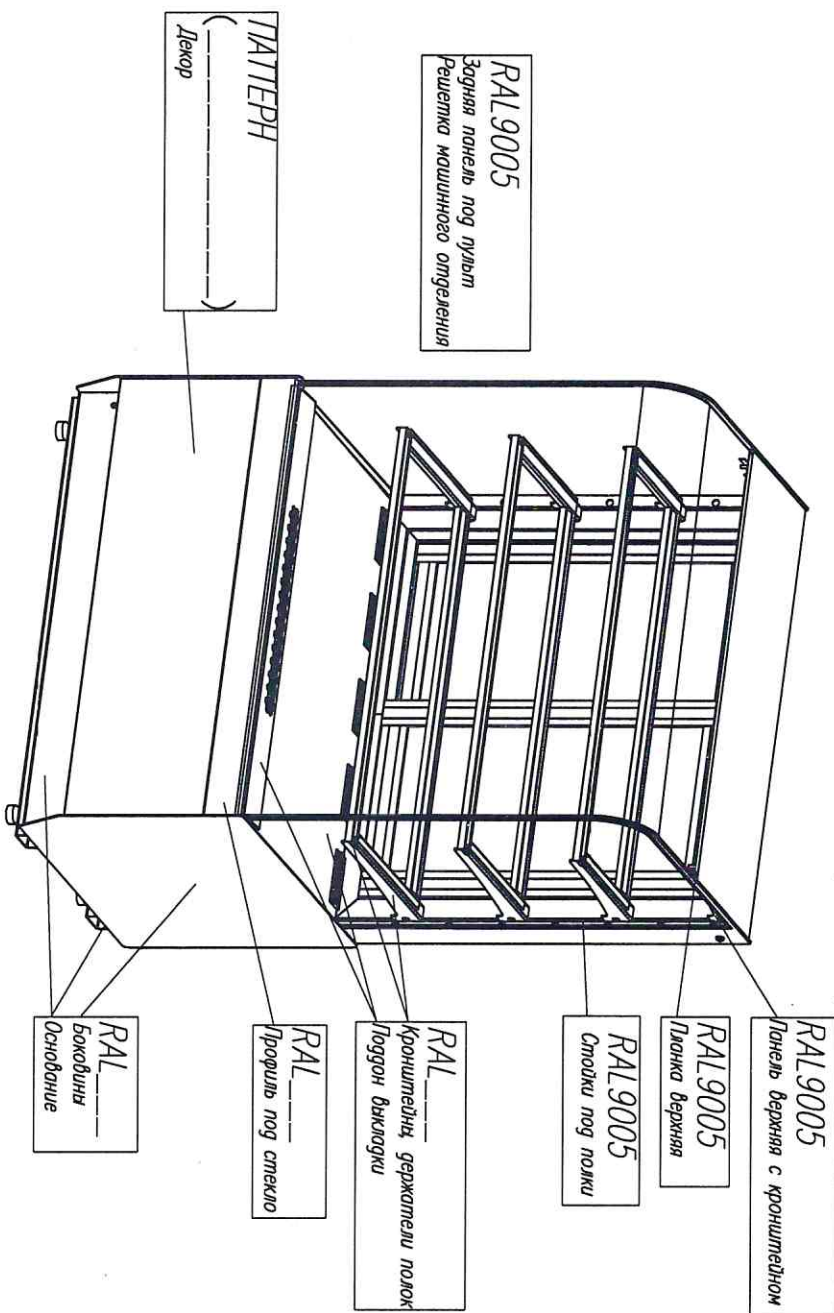
RAL 9005
Профиль под стекло

RAL 9005
Боковина
Основание

ОТ ЗАКАЗЧИКА: _____

ПАТТЕРН

- Холодильная КРТ0 1М _____-1 LIGHT (ПАТТЕРН)
- Нейтральная КРТ0 N _____-1 LIGHT (ПАТТЕРН)
- Хлебная КРТ0 N _____-1 LIGHT Bread (ПАТТЕРН)



Стандартные цвета RAL:

- RAL9005 – ЧЕРНЫЙ
- RAL9006 – СЕРЫЙ
- RAL7024 – ГРАФИТОВЫЙ

ПАТТЕРН:

- 0108 – ТЕМНЫЙ ДУБ
- 0110 – МАРИЕЛЬ

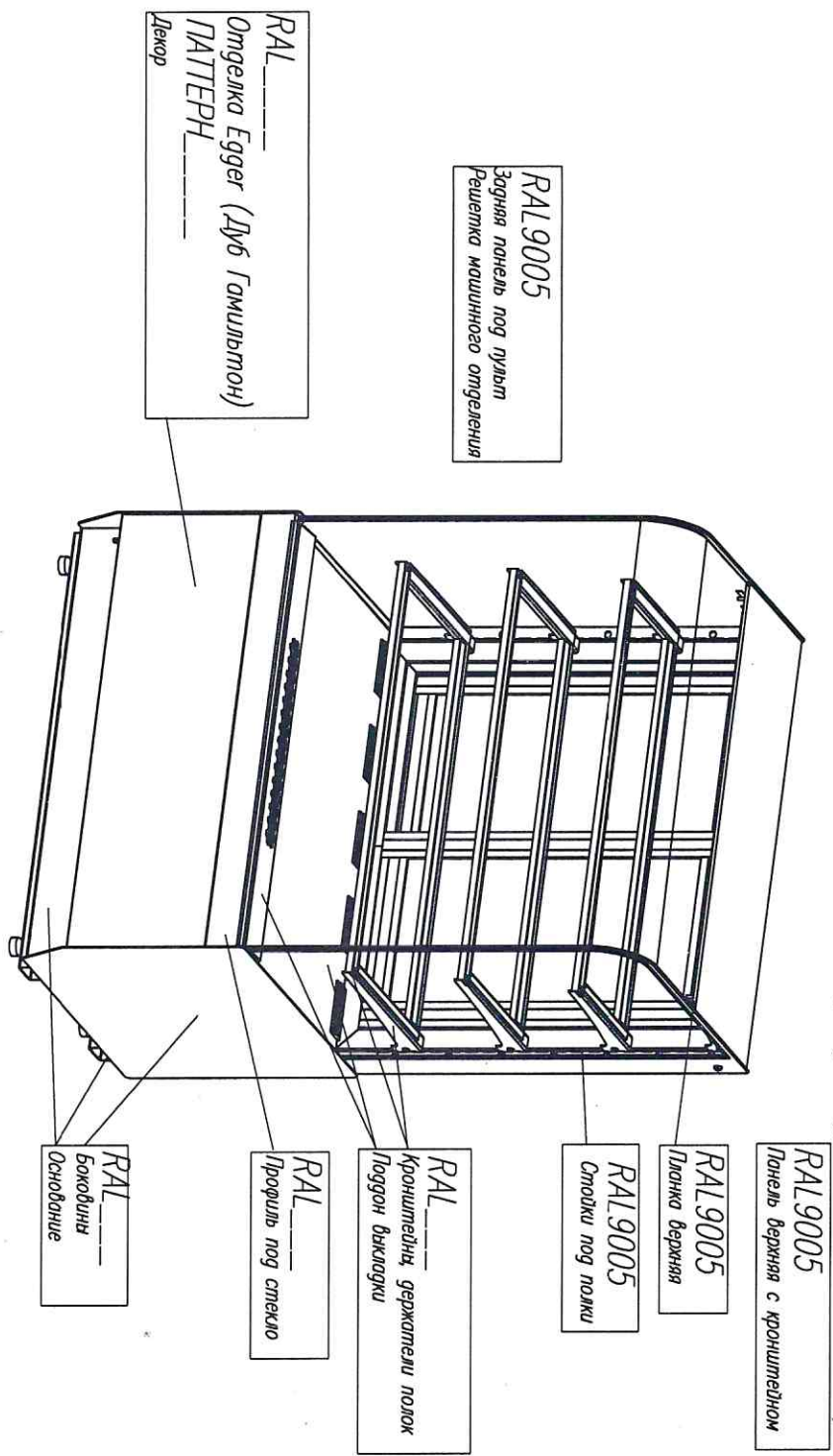
ОТ ЗАКАЗЧИКА: _____

ИНДИВИДУАЛЬНОЕ ИСПОЛНЕНИЕ

Холодильная КЯ70 ИМ _____-1 ПСНТ (индивидуальное исполнение)

Нейтральная КЯ70 N _____-1 ПСНТ (индивидуальное исполнение)

Хлебная КЯ70 N _____-1 ПСНТ Bread (индивидуальное исполнение)



Любые цвета по таблице RAL ПАТТЕРН:

0108 – ТЕМНЫЙ ДУБ

0110 – МАРИЕЛЬ

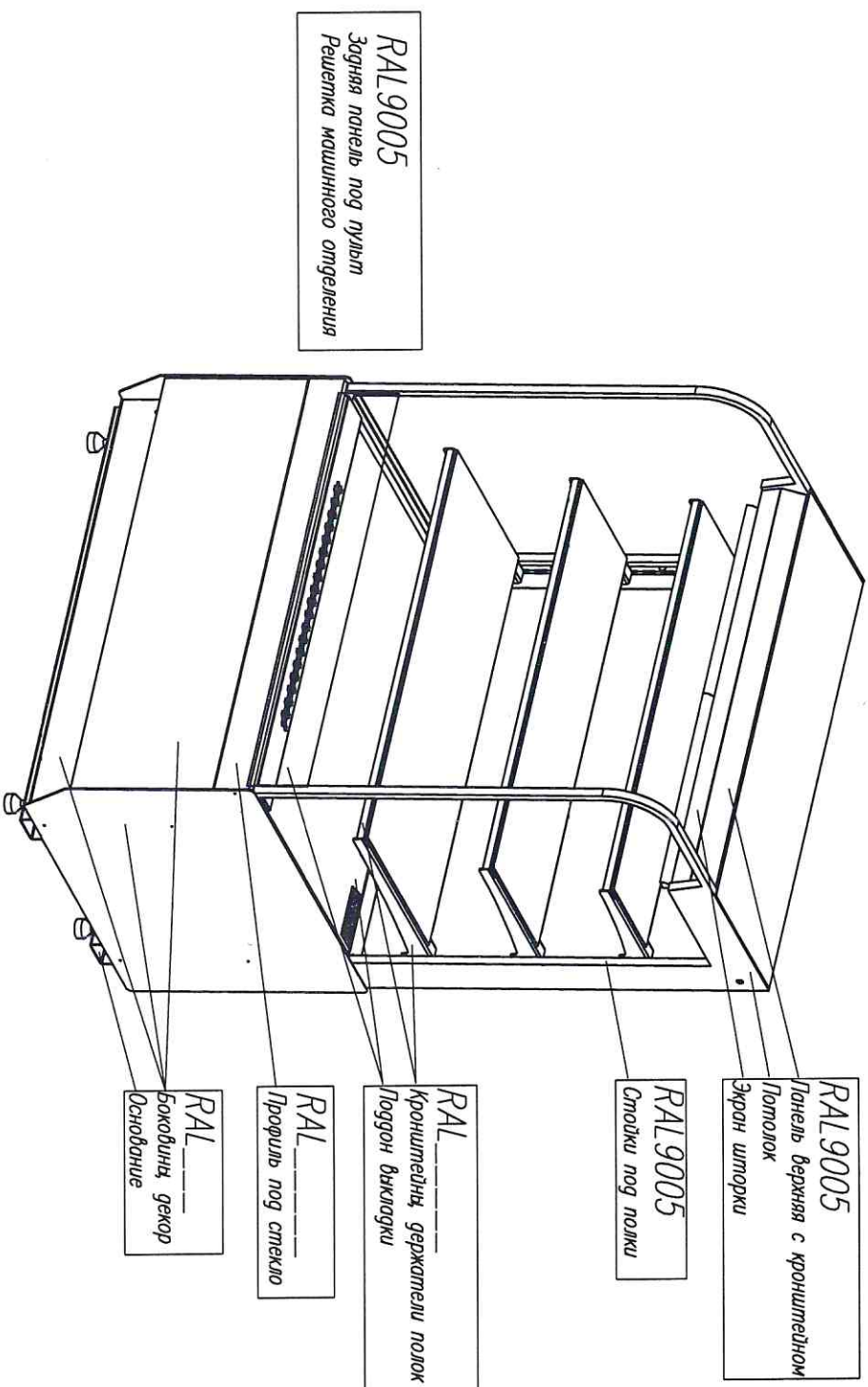
ОТДЕЛКА EGGER:

Дуб Гамильтон

ОТ ЗАКАЗЧИКА: _____

ЦВЕТ ПО СХЕМЕ СТАНДАРТ

КР70 ИМ _____-2 СТАНДАРД откритая (цвет по схеме стандарт)



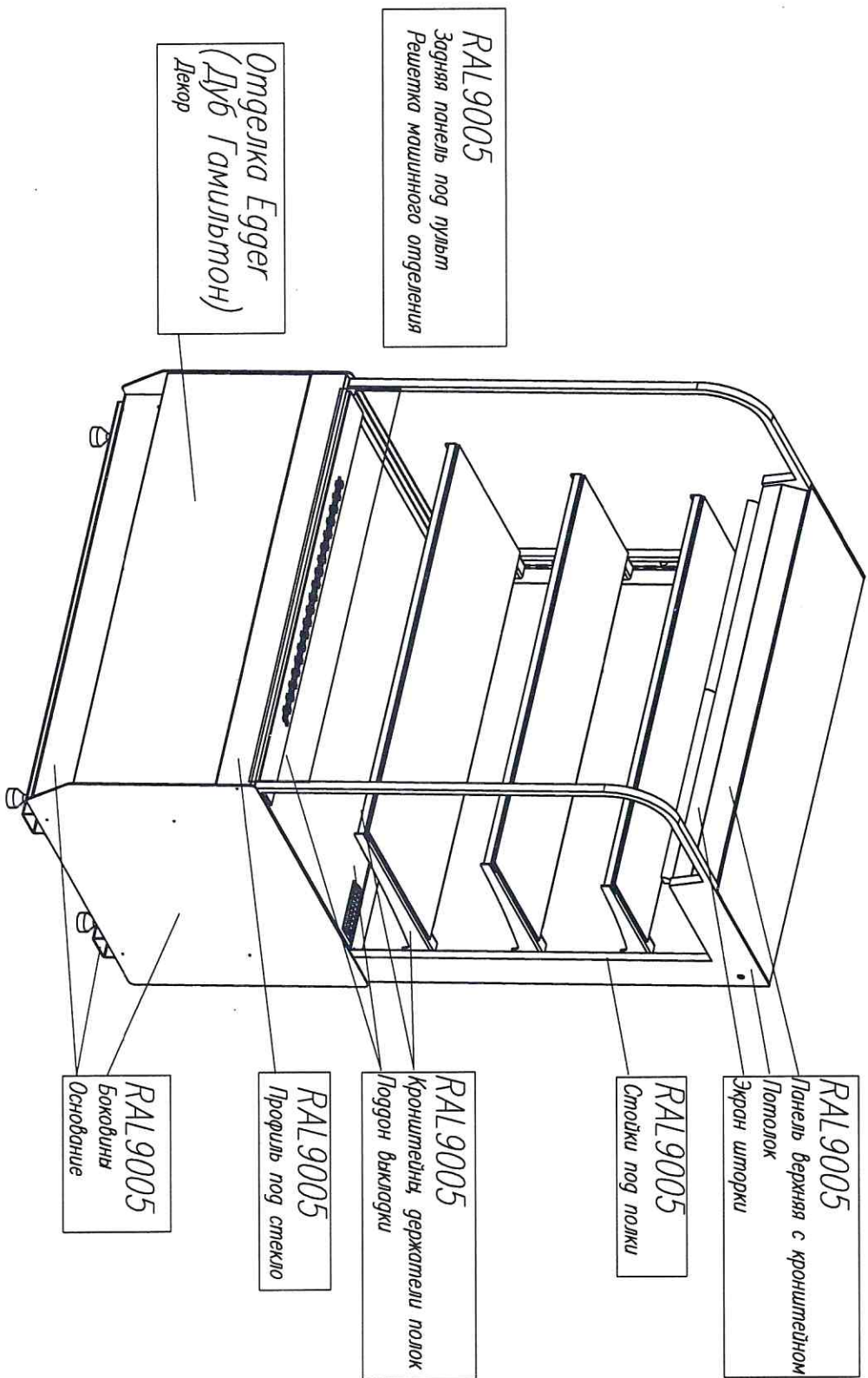
Стандартные цвета RAL:

- | | |
|-------------------|----------------|
| 9016 – БЕЛЫЙ | 1016 – ЖЕЛТЫЙ |
| 9006 – СЕРЫЙ | 6018 – ЗЕЛЕНЫЙ |
| 9005 – ЧЕРНЫЙ | 3020 – КРАСНЫЙ |
| 3004 – ГРАНАТ | 5017 – СИНИЙ |
| 7024 – ГРАФИТОВЫЙ | 1015 – БЕЖЕВЫЙ |

ОТ ЗАКАЗЧИКА: _____

Отгелка Egger

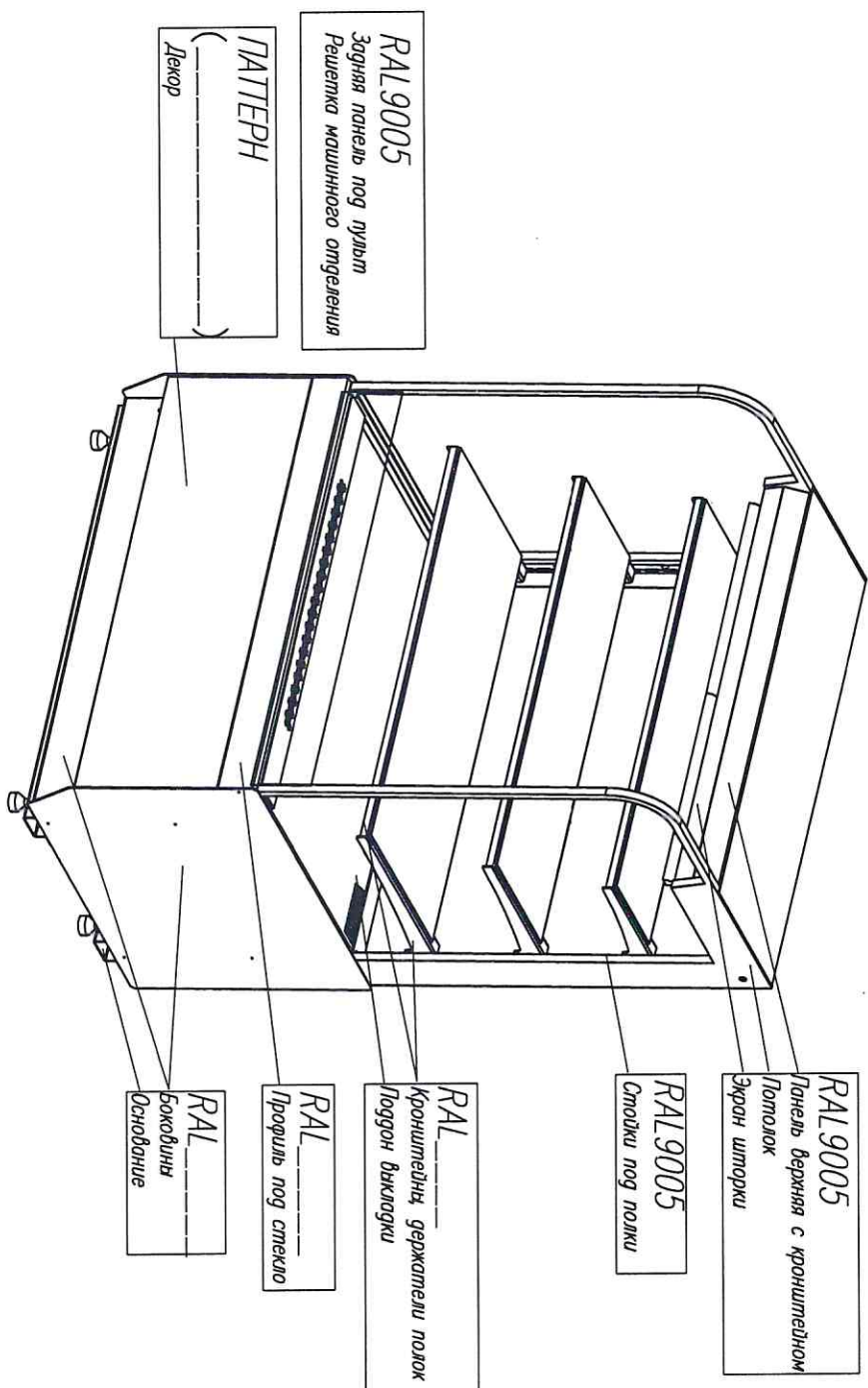
КР70 мм _____-2 STANDARD открытая (9005)



ОТ ЗАКАЗЧИКА: _____

ПАТТЕРН

КР70 мм _____-2 STANDARD открытая (ПАТТЕРН)



Стандартные цвета RAL:

RAL9005 – ЧЕРНЫЙ

RAL9006 – СЕРЫЙ

RAL7024 – ГРАФИТОВЫЙ

ПАТТЕРН:

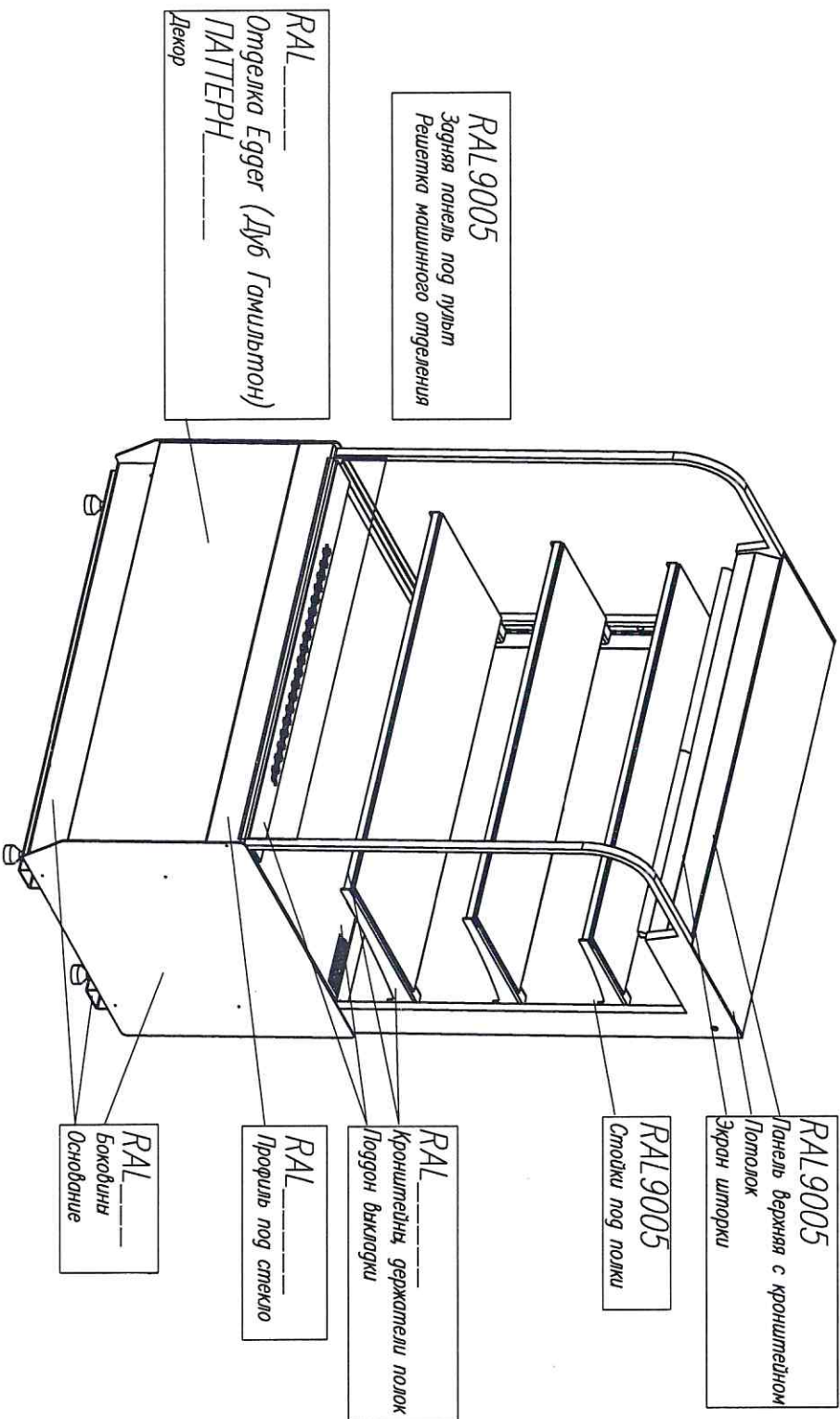
0108 – ТЕМНЫЙ ДУБ

0110 – МАРИЕЛЬ

ОТ ЗАКАЗЧИКА _____

ИНДИВИДУАЛЬНОЕ ИСПОЛНЕНИЕ

КР70 ИМ _____-2 СТАНДАРТ открытая (индивидуальное исполнение)



Любые цвета по таблице RAL ПАТТЕРН:

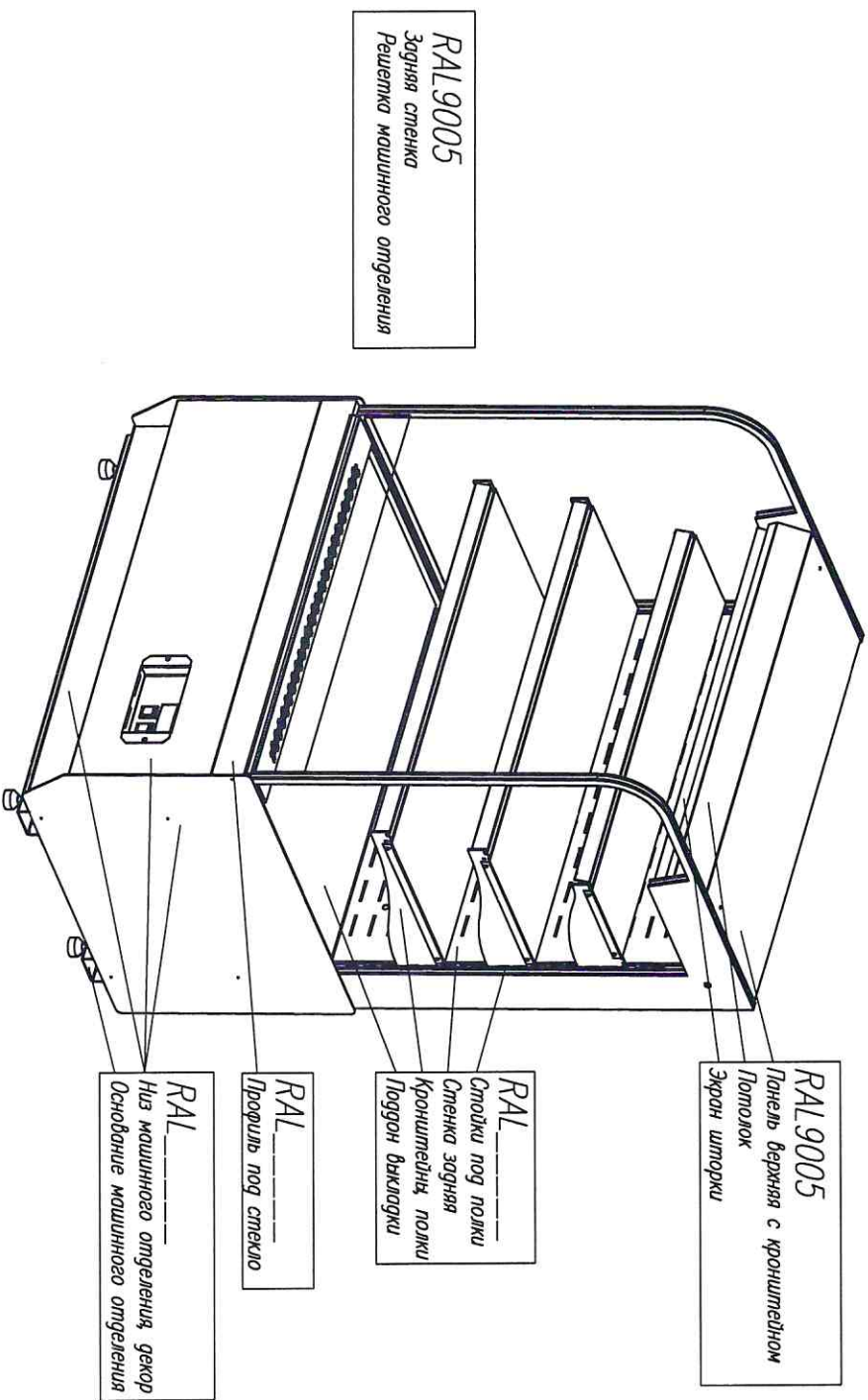
- 0108 – ТЕМНЫЙ ДУБ
- 0110 – МАРИЕЛЬ

ОТДЕЛКА ЕГГЕР:
Дуб Гамилтон

ОТ ЗАКАЗЧИКА: _____

ЦВЕТ ПО СХЕМЕ СТАНДАРТ

КР70 мм _____-2 СТАНДАРД открытая горка (цвет по схеме стандарт)



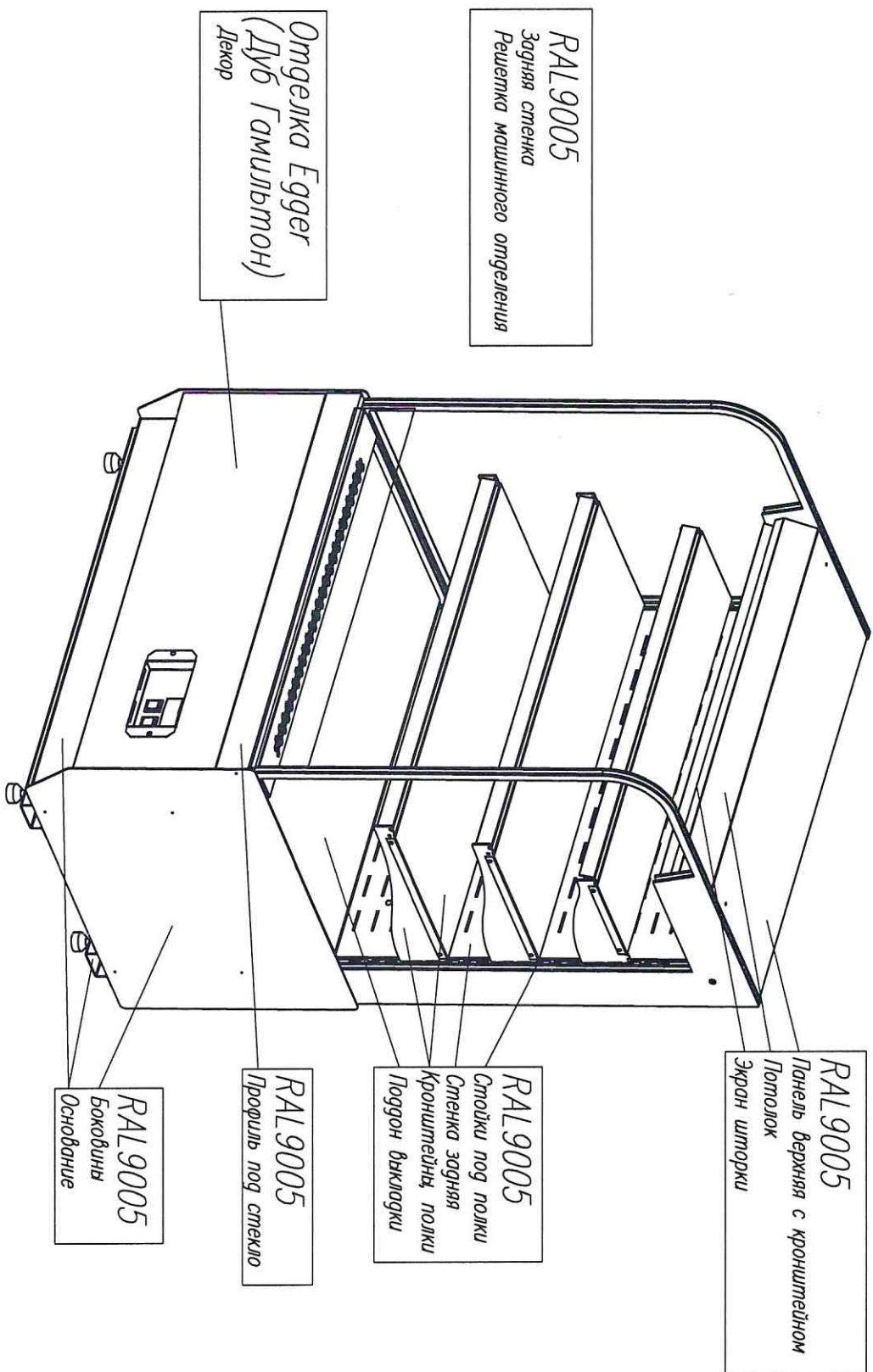
Стандартные цвета RAL:

- | | |
|-------------------|-----------------|
| 9016 – БЕЛЫЙ | 1016 – ЖЕЛТЫЙ |
| 9006 – СЕРЫЙ | 6018 – ЗЕЛЕННЫЙ |
| 9005 – ЧЕРНЫЙ | 3020 – КРАСНЫЙ |
| 3004 – ГРАНАТ | 5017 – СИНИЙ |
| 7024 – ГРАФИТОВЫЙ | 1015 – БЕЖЕВЫЙ |

ОТ ЗАКАЗЧИКА _____

Отделка Egger

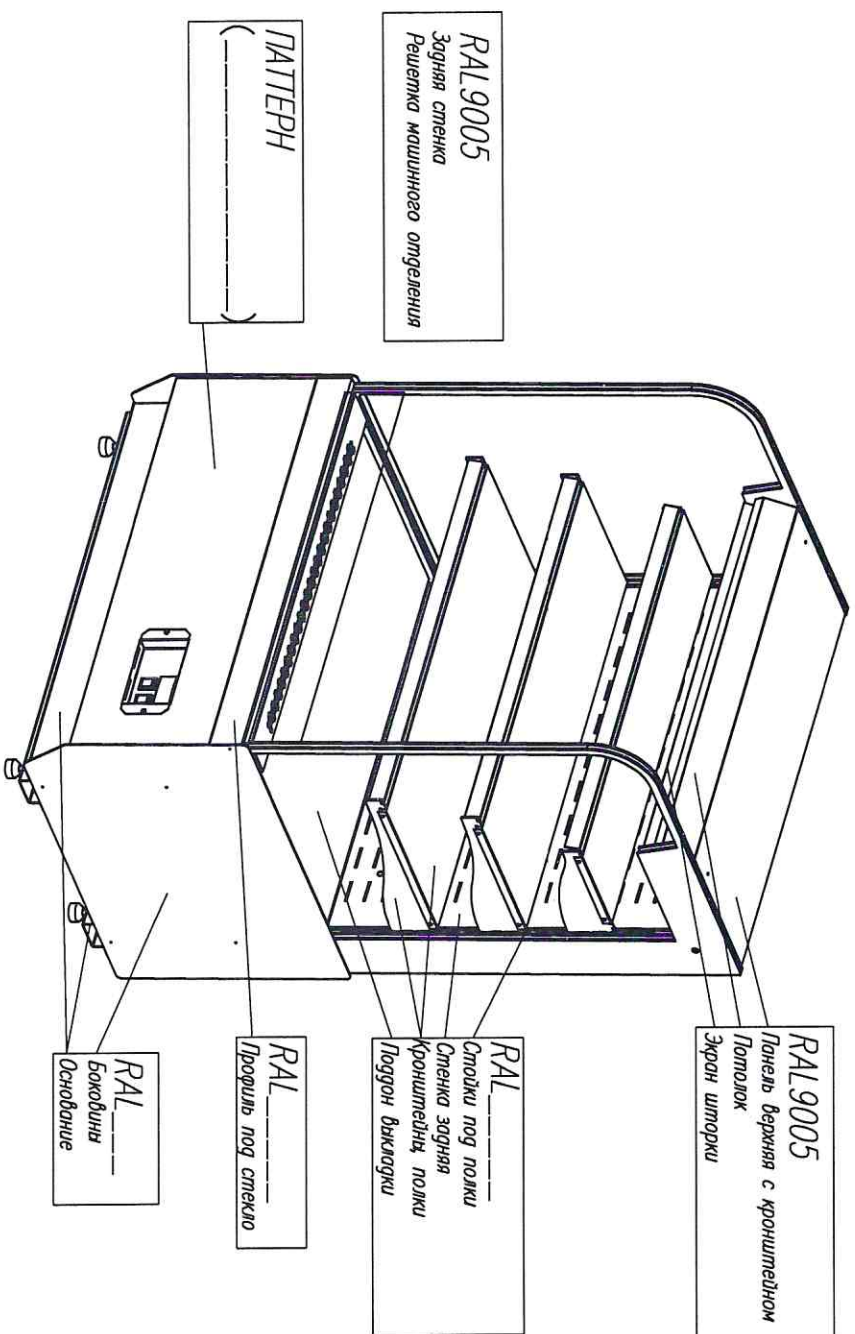
КР70 мм _____ - 2 СТАНДАРТ открытая горка (9005)



ОТ ЗАКАЗЧИКА: _____

ПАТТЕРН

КР70 мм _____-2 STANDARD открытая горка (ПАТТЕРН)



Стандартные цвета RAL:

RAL 9005 – ЧЕРНЫЙ

RAL 9006 – СЕРЫЙ

RAL 7024 – ГРАФИТОВЫЙ

ПАТТЕРН:

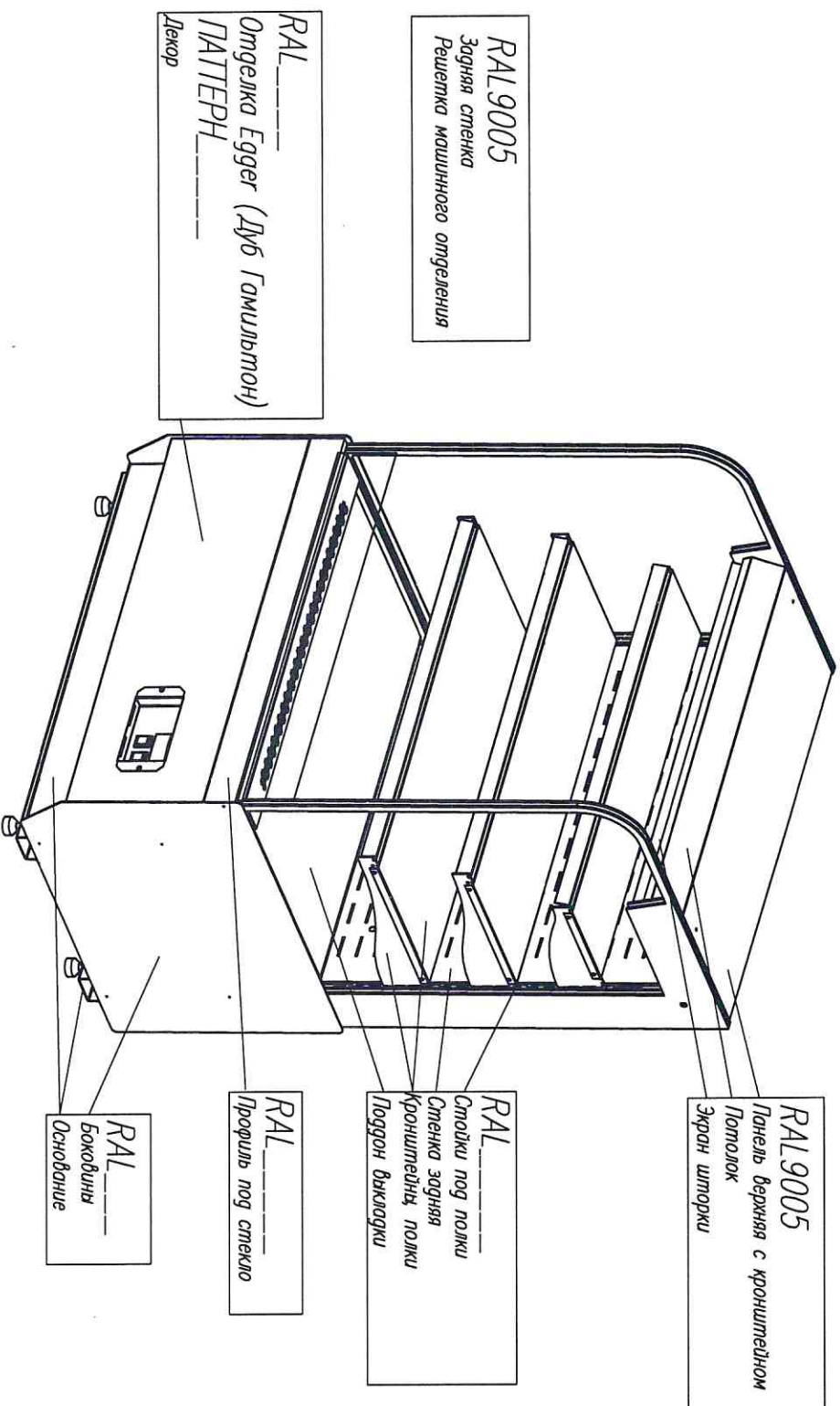
0108 – ТЕМНЫЙ ДУБ

0110 – МАРИЕЛЬ

ОТ ЗАКАЗЧИКА: _____

ИНДИВИДУАЛЬНОЕ ИСПОЛНЕНИЕ

КР70 ИМ _____ - 2 СТАНДАРТ ОТКРЫТАЯ, ГОРКА (индивидуальное исполнение)



Любые цвета по таблице RAL ПАТТЕРН:

0108 – ТЕМНЫЙ ДУБ

0110 – МАРИЕЛЬ

ОТДЕЛКА EGGER:

Дуб Гамильтон

ОТ ЗАКАЗЧИКА: _____

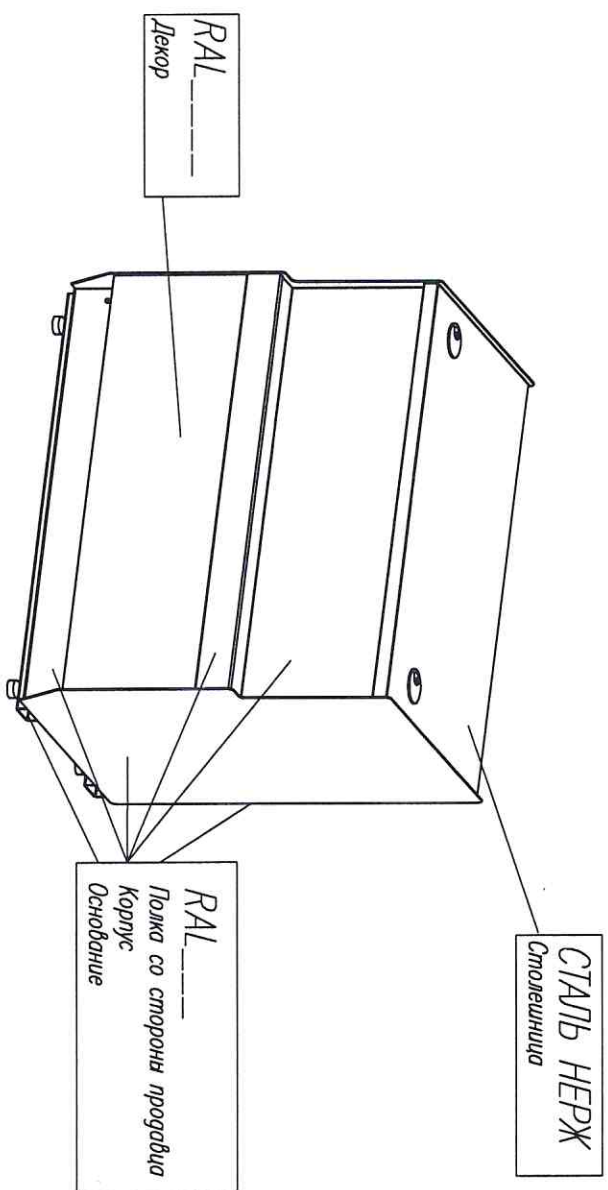
ЦВЕТ ПО СХЕМЕ СТАНДАРТ

Прилавок КС70 N _____-7 (версия 2.0) (цвет по схеме стандарт)

Прилавок КС70 N-8 (цвет по схеме стандарт)

Прилавок К70 N _____-7 (версия 2.0) (цвет по схеме стандарт)

Прилавок К70 N-8 (цвет по схеме стандарт)



Стандартные цвета RAL:

9016 – БЕЛЫЙ	1016 – ЖЕЛТЫЙ
9006 – СЕРЫЙ	6018 – ЗЕЛЕННЫЙ
9005 – ЧЕРНЫЙ	3020 – КРАСНЫЙ
3004 – ГРАНАТ	5017 – СИНИЙ
7024 – ГРАФИТОВЫЙ	1015 – БЕЖЕВЫЙ

ОТ ЗАКАЗЧИКА _____

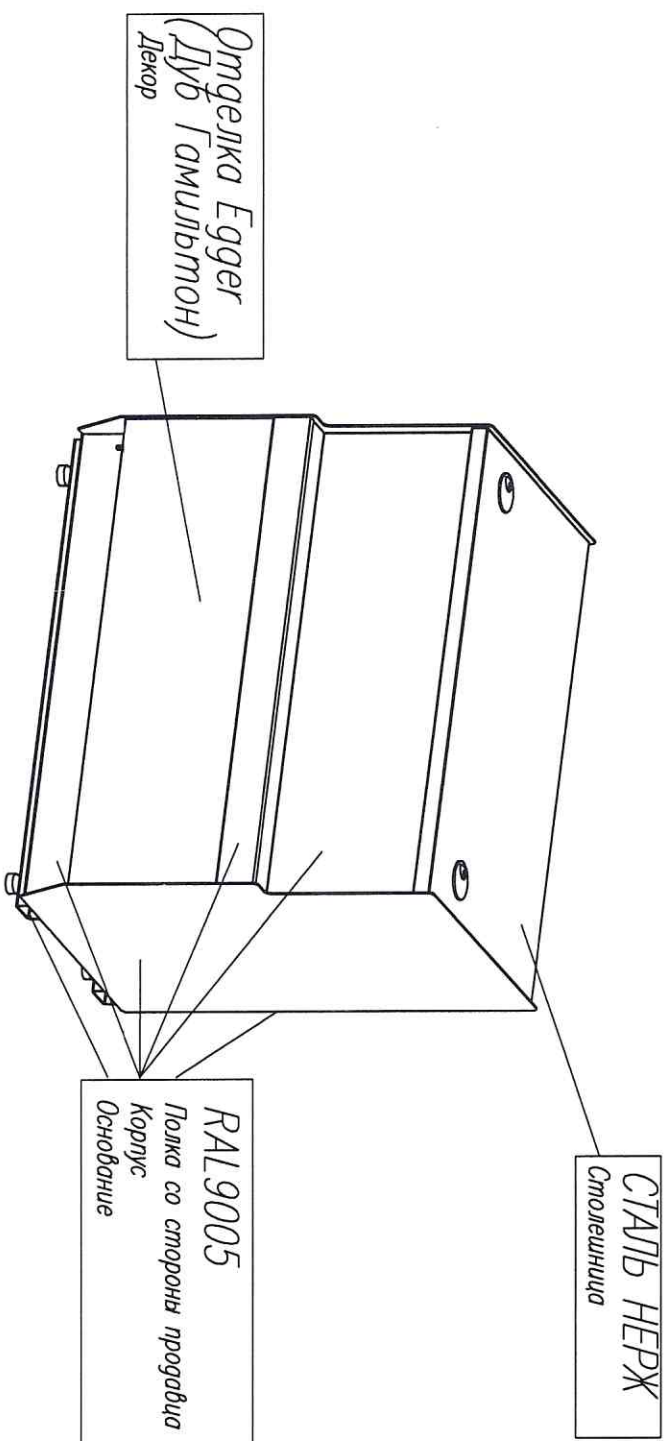
Отгелка Egger

Прилавок КС70 N _____-7 (Версия 2.0) (9005)

Прилавок КС70 N-8 (9005)

Прилавок К70 N _____-7 (Версия 2.0) (9005)

Прилавок К70 N-8 (9005)



ОТ ЗАКАЗЧИКА: _____

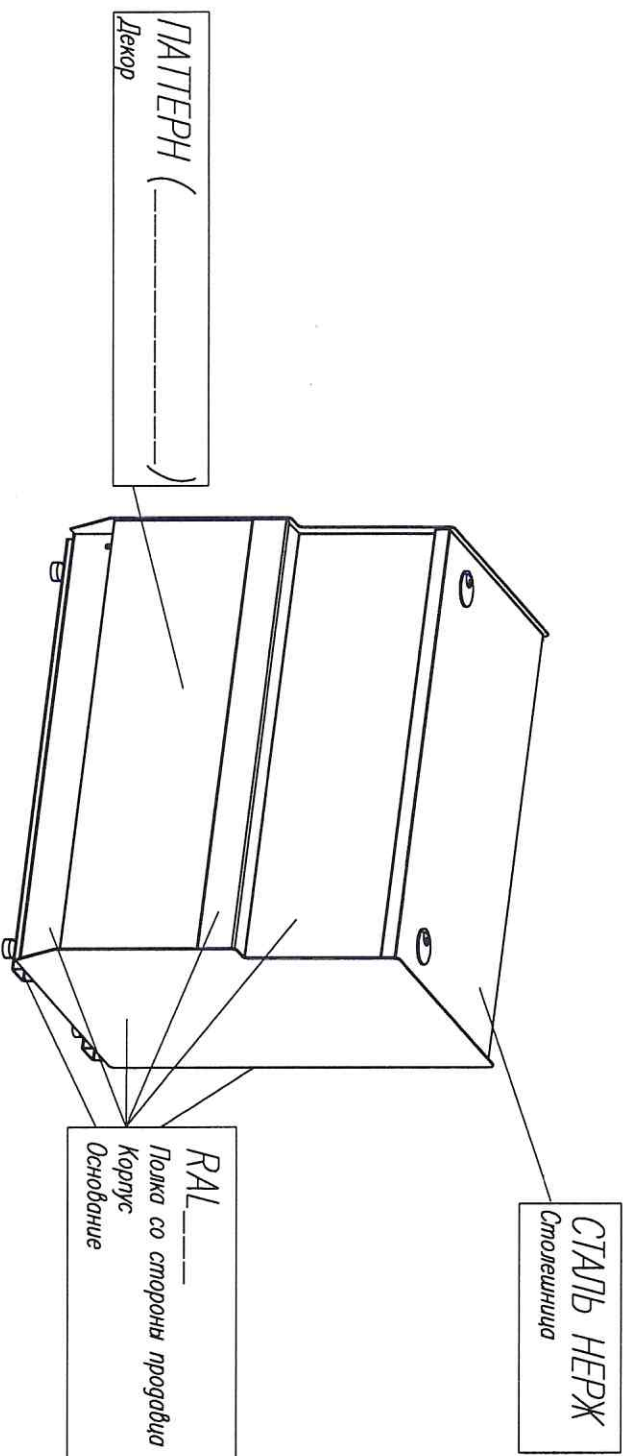
ПАТТЕРН

Прилавок КС70 N _____-7 (Версия 2.0) (ПАТТЕРН)

Прилавок КС70 N-8 (ПАТТЕРН)

Прилавок К70 N _____-7 (Версия 2.0) (ПАТТЕРН)

Прилавок К70 N-8 (ПАТТЕРН)



ОТ ЗАКАЗЧИКА _____

ИНДИВИДУАЛЬНОЕ ИСПОЛНЕНИЕ

Прилавок КС70 N ____-7 (Версия 2.0) (индивидуальное исполнение)

Прилавок КС70 N-8 (индивидуальное исполнение)

Прилавок К70 N ____-7 (Версия 2.0) (индивидуальное исполнение)

Прилавок К70 N-8 (индивидуальное исполнение)

