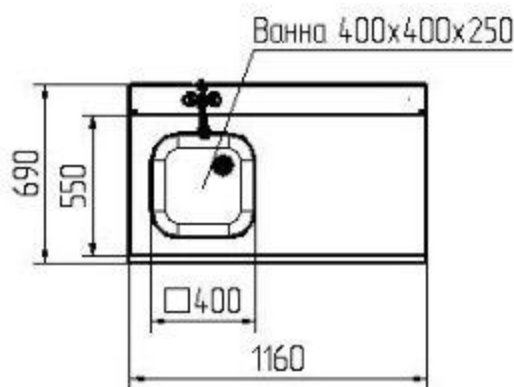
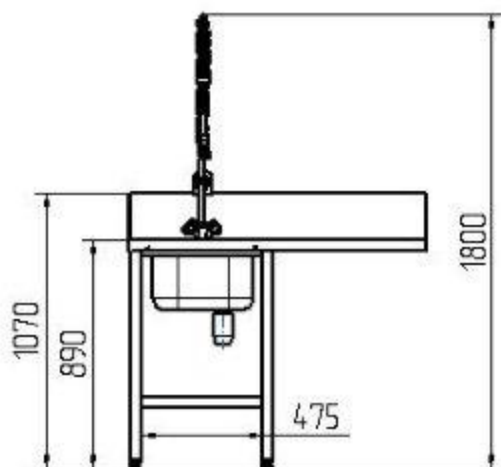


Стол предмоечный типа СПМФ-7-1 для посудомоечной машины МПК-500Ф



Стол предмоечный типа СПМФ-7-1 представляет собой стол с сваренной цельнотянутой ванной с размерами 400x400x250 мм и установленным душирующим устройством для предварительного ополаскивания грязной посуды перед ее установкой в посудомоечную машину.

Каркас изготовлен из квадратной трубы. Стол имеет пристенный бортик и регулируемые по высоте ножки с резиновыми вставками.

Металлические детали стола изготовлены из нержавеющей стали марки AISI 304.

Посудомоечная машина МПК-500Ф устанавливается под столешницу.

Стол стандартно комплектуется:
- душем с гибким шлангом (1шт.)
- сифоном (1шт.)

Основные технические характеристики

Наименование параметра	Величина
Код изделия	7932
Допустимая нагрузка на столешницу, кг, не более	80
Допустимая нагрузка на нижнюю полку, кг, не более	50
Масса, кг, не более	34