

ALPINA

Морозильная ларь-бонета

LEVIN

Температурный режим:

Низкотемпературный режим: -18...-24 °С

Среднетемпературный режим: -2...+6 °С

Размерный ряд:

2500, 2100, 1875, 1925 (TST) мм



Ларь-бонета ALPINA прекрасно подойдет для размещения в магазинах малых форматов.

Для увеличения зоны выкладки ALPINA можно комплектовать суперструктурами с 2-3 рядами полок — для демонстрации и продажи товаров.

*Возможность изготовления на колесах.

ПРЕИМУЩЕСТВА

ALPINA

LEVIN

Экономия электроэнергии

Применение новейших разработок в области охлаждения и использование экологически чистого хладагента R290 позволяют снизить потребление электроэнергии и уменьшают уровень парниковых выбросов.

Разборная панель контроллера

Съемный блок управления обеспечивает доступ с фронтальной стороны витрины к контроллеру, автоматам защиты и блоку питания.

Панель обеспечивает легкую чистку конденсатора с фронтальной стороны витрины.

Оттайка горячим газом

Самым эффективным способом оттаивания является оттайка горячим газом. В этом случае не требуется дополнительная электроэнергия как при оттайке ТЭНами или другие внешние источники тепла.



ХАРАКТЕРИСТИКИ



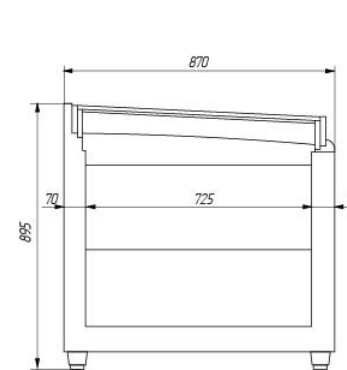
	Вес нетто, кг	Полезный объем, л	Внешние габариты, мм	Климат. класс	Энергопотребление R404a / R290, кВт/ч сутки	Напряжение/ частота, В/Гц	Еврофура, шт
ALPINA TST	140	590	1925x870x896	3	6,4 / 5,2	230/50	26*
ALPINA 200	150	610	1875x870x896	3	6,4 / 5,2	230/50	28
ALPINA 210	160	700	2100x870x896	3	7,7 / 6,8	230/50	24
ALPINA 250	180	855	2500x870x896	3	9,0 / 7,9	230/50	20

*В усиленной упаковке.

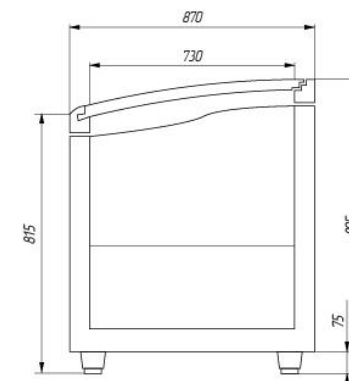
Логистическая информация

Габариты в стандартной
упаковке, мм

	L	D	H
ALPINA TST	1925	920	1000
ALPINA 200	1895	920	1000
ALPINA 210	2120	920	1000
ALPINA 250	2520	920	1000



ALPINA TST



ALPINA 250 / 210 / 200

