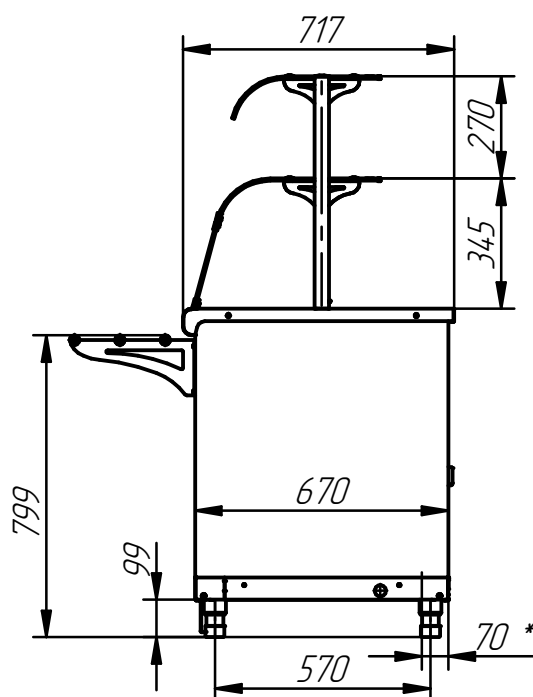
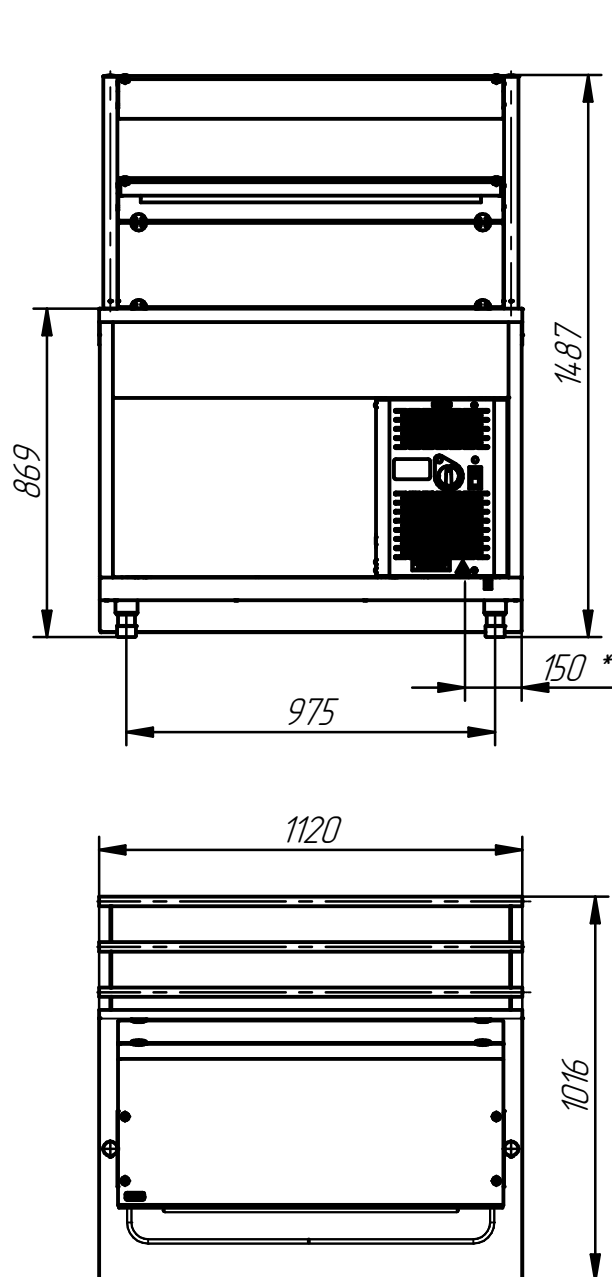


Прилавок холодильный высокотемпературный с нейтральным шкафом ПВВ(Н)-70Х-06-НШ (1120 мм)

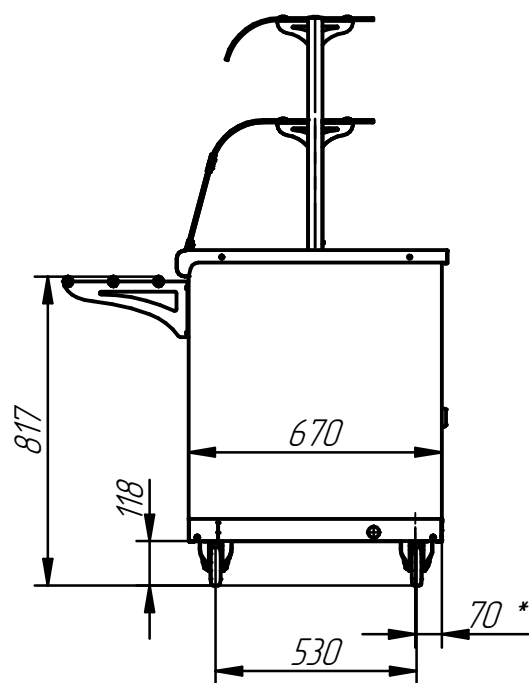
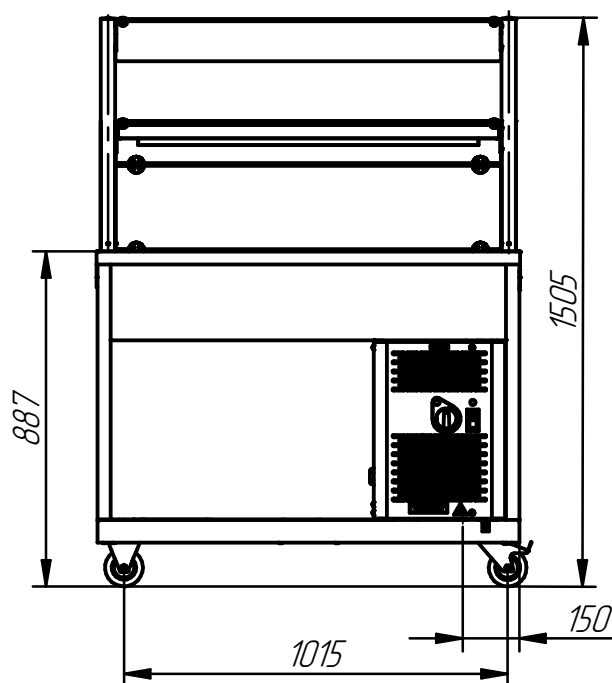


Прилавок холодильный высокотемпературный с нейтральным шкафом предназначен для хранения, демонстрации и раздачи холодных закусок, третьих блюд и охлажденных напитков потребителю. Плавная регулировка температуры от 1 до 10 °С. Ровная охлаждаемая столешница имеет большую полезную площадь и легко подвергается гигиенической обработке. Двойная полка над прилавком служит для выкладки неохлаждаемых порционных блюд или напитков и имеет лампу подсветки. Внизу нейтральный шкаф для хранения кухонного инвентаря. Направляющие для подносов входят в комплект поставки. На ваш выбор имеется большое количество вариантов быстросъемных фасадов. Прилавок имеет регулируемые по высоте ножки. С лицевой стороны ножки закрываются фартуком.

Регулируемые по высоте ножки легко можно заменить на поворотные колеса со стопором. Вариант с колесами особенно удобен при организации "мобильного" питания в гостиницах, ресторанах и организации бужетов и "шведских столов".

| п/п | Наименование параметра | Величина параметра | |
|-----|--|------------------------|--------------------------|
| | | ПВВ(Н)-70Х-06-НШ | ПВВ(Н)-70Х-06-НШ (кашир) |
| 1 | Код изделия | 21000003043 | 21000003044 |
| 2 | Демонстрационная площадь прилавка, м ² : - полок витрины; - столешницы; - суммарная | | 0,41 |
| | | | 0,70 |
| | | | 1,11 |
| 3 | Количество полок, шт. | 2 | |
| 4 | Температура воздуха полезного объема, °С | 1..10 | |
| 5 | Род тока | однофазный, переменный | |
| 6 | Номинальное напряжение, В | 230 | |
| 7 | Установленный номинальный ток в амперах, всех энергопотребителей, не более: - холодильного агрегата; - лампы освещения; - суммарный | | 2,2 |
| | | | 0,05 |
| | | | 2,25 |
| 8 | Масса, кг, не более | 100 | |

Вариант с поворотными колесами



* подвод электропитания

